



「自動ドア」駆動装置

リニアエンジン

MM100 MM50 MM30

トヨタ車体グループ
エース産業株式会社
ACE INDUSTRY CORPORATION

〒448-0021 愛知県刈谷市八軒町1丁目8番地
TEL (0566) 25-1827 FAX (0566) 25-1966
<http://www.ace-kk.co.jp/>

新しい時代の扉を開く、リニアエンジン。

リニアエンジンは、磁石とコイルの引き合い・反発で推進力を発生させる新しいタイプの自動ドア駆動装置です。作動時の摩擦箇所を大幅に抑えることで、今までにない静かでスムーズなドアの開閉を実現しています。

用途に合わせて選べる 3 タイプ

住宅・マンション、オフィス、病院・福祉施設、工場など様々な場所・用途で活用できるよう3つのタイプをご用意しております。



MM100

▶ 製品説明 P.5



MM50

▶ 製品説明 P.7



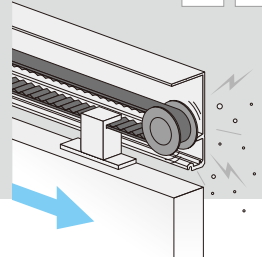
MM30

▶ 製品説明 P.9

動作原理

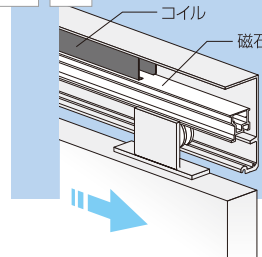
従来のエンジン

ベルトとドアを連結させ、回転モーターでベルトを駆動させることにより開閉。摩擦箇所が多い。



リニアエンジン

ドアに連結した磁石とコイル（電磁石）は非接触。磁石とコイルとの引き合い・反発によって開閉。摩擦箇所が少ない。



LINEAR ENGINE



静かでスムーズな開閉

リニアモーターを動力とするため、今までにない高い静粛性とスムーズな開閉を実現しています。

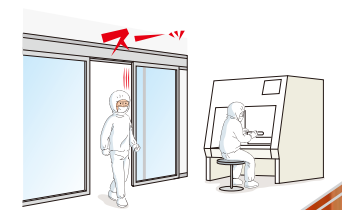
作動音の比較	単位dBA
リニア式自動ドア	47*
電話のベル	70
静かな事務所	50
図書館	40

*MM50片引きでの社内測定値です。
(対象より1m離れた位置にて計測)



塵の発生が少なくクリーン

摩擦箇所が少ないため、クリーンルーム・食品工場など塵やホコリを嫌う場所への設置に適しています。



安全性の高いセーフティリターン機能

常にドアの移動速度を検知し、人や障害物にあたりと反転動作させる、安全機能（セーフティリターン機能）を備えています。



停電など緊急時にも対応

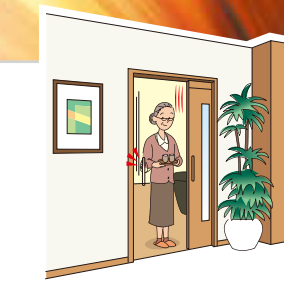
ドアに連結した磁石とコイルは非接触であるため、停電などの緊急時には手動のドアと同様にご使用いただけます。



手動で起動 便利なアシスト機能

ドアを開き方向へ2cmほど動かすと自動で開き、一定時間経過後、自動で閉まります。住宅・病院等での使用に最適です。

*MM50・MM30に標準設定。MM100には設定されておりません。



用途は多彩。 広がるリニアエンジンの可能性。

たとえば、その静粛性と安全性を活かして住宅・オフィスや病院に、清潔性を活かして工場のクリーンルームに。
多くのメリットを持つリニアエンジンは様々な場所で活躍し、さらにその可能性を広げています。



※ **特殊** につきましては別途お問い合わせください。



LINEAR ENGINE

MM100



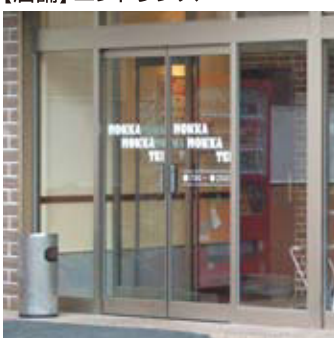
推奨取付場所

- マンション
 - 店舗
 - オフィス
 - 工場
- エントランス

【オフィス】エントランス



【店舗】エントランス



重量ドアに対応

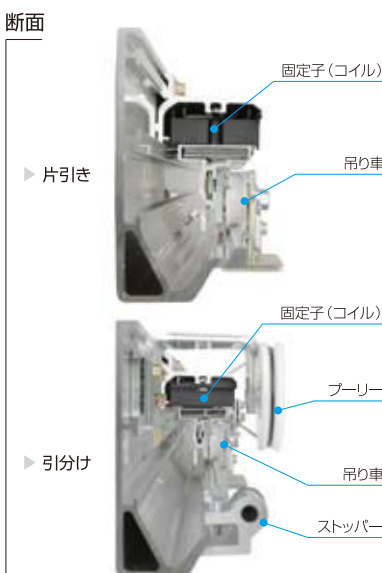
片引き30~90kg、引分け25~75kgのドアに対応可能です。外装ドアに最適なエンジンです。

静かでスムーズ

リニアモーターを動力とするため、高い静音性とスムーズな開閉を実現しています。

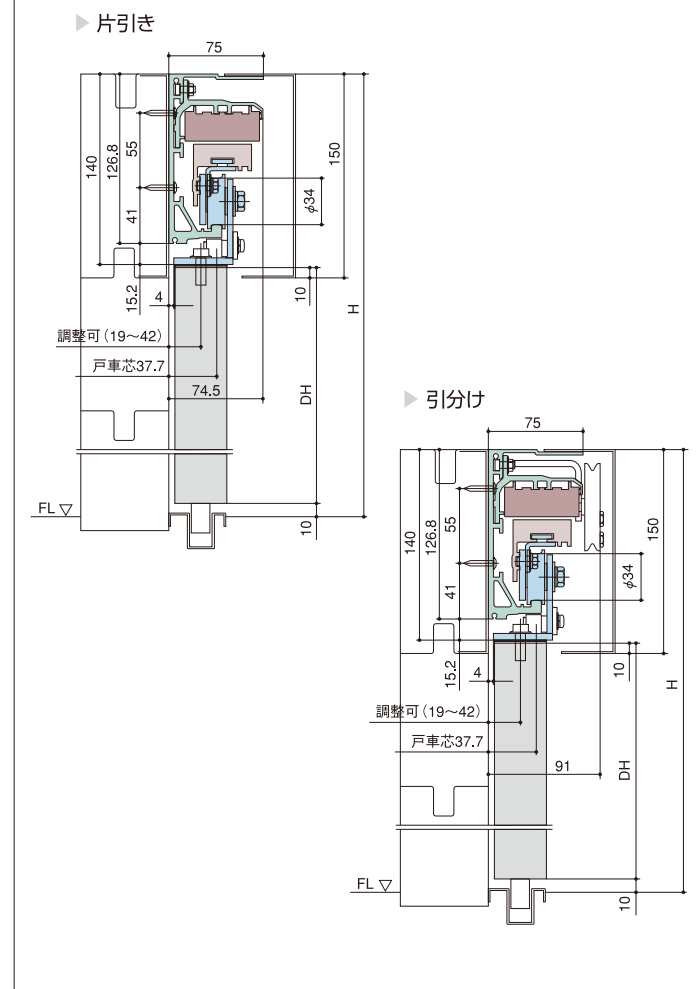
電気錠に対応

専用電気錠 (P10参照) とカードリーダー等の組み合わせにより、入室管理システムの構築が可能です。

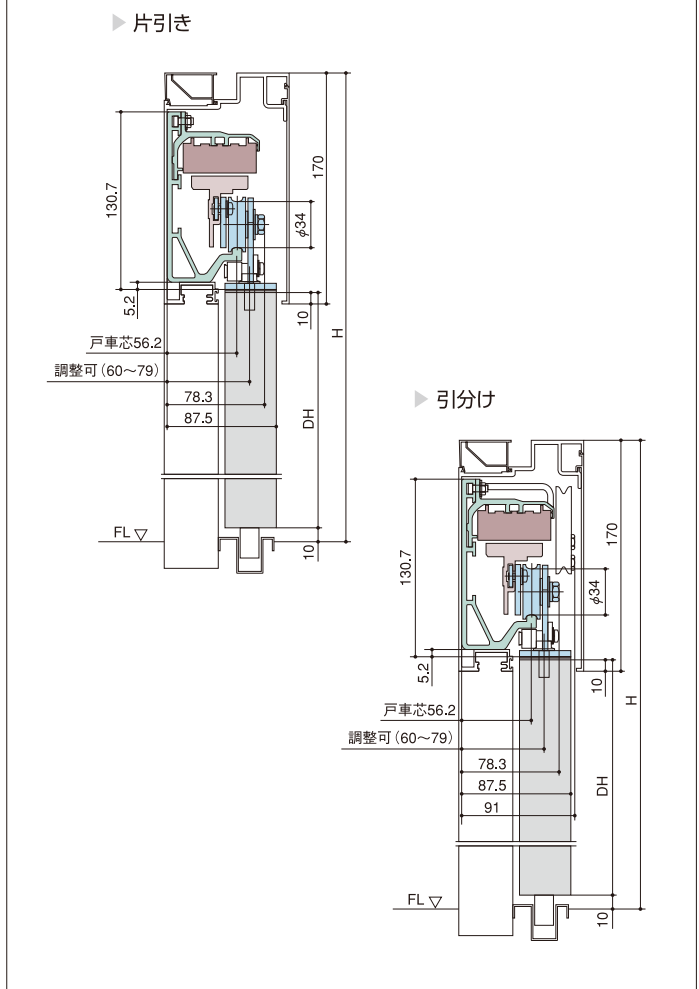


断面図

直付けタイプ



内蔵タイプ



仕様・性能			
型式	MM100		
所要電源容量	AC100V±10% 50/60Hz MAX:7A		
使用温度範囲	-10~40℃		
消費電力	動作時平均	0.41Wh/回(引分け、ドア重量75kg/枚)	
	待機時	押付け無し	2.1W(起動センサー、補助センサーは除く)
		押付け有り	7.6W(起動センサー、補助センサーは除く)
モーター種類	ブラシレス磁石可動型リニアDCモーター		
発生推力	固定子3個フルラップ時136N		
適用ドア重量	片引き	30~90kg/枚	
	引分け	25~75kg/枚	
適用ドア幅	片引き	700mm以上(電気錠取付けの場合は830mm以上)	
	引分け	650mm以上	
重量*	内蔵タイプ	片引き	約12kg
		引分け	約18kg
	直付タイプ	片引き	約12kg
		引分け	約19kg
開速度	0.2~0.5m/sec(出荷時 0.4m/sec)		
閉速度	0.2~0.5m/sec(出荷時 0.3m/sec)		
開停止時間	1~11秒(出荷時 3秒)		

*重量はレール長により異なります。



LINEAR ENGINE

MM50



エース産業(株)のホームページにてMM50の機能説明VTRをご覧くださいいただけます。

推奨取付場所

オフィス

- ミーティングルーム
- 喫煙ルーム
- エントランス(室内)

病院・福祉施設

- 居室
- 診察室
- 多目的トイレ

工場

- クリーンルーム
- ミーティングルーム

公共施設

- 多目的トイレ
- チャイルドルーム

【オフィス】室内エントランス



【福祉施設】居室



アシスト機能

ドアを開き方向へ2cmほど動かすと自動で開き、一定時間経過後、自動で閉まります。

セーフティリターン機能

ドアが閉まる時、人や障害物にあたるすぐに反転動作します。

電気錠に対応

専用電気錠(P10参照)とカードリーダー等の組み合わせにより、入室管理システムの構築が可能です。

オート仕様・アシスト仕様の2タイプをご用意

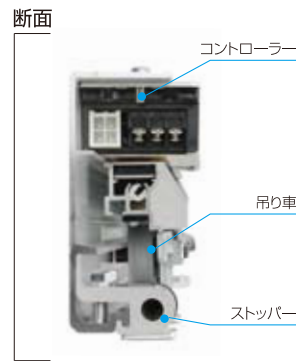
用途に合わせてお選びいただけます。

機能	オート仕様	アシスト仕様	内容
アシスト機能	標準	標準	ドアを手動で2cmほど動かすことにより起動
全開保持機能	無し	標準	全開位置で3秒以上ドアを押し付けると開放状態を維持
フリーストップ	無し	標準	開動作中に手動操作で80mmほどドアを戻すことにより、ドアを任意の位置に停止
半開機能	無し	標準	調整ボリュームにより開閉範囲を半開から全開の間で調整
セーフティストップ	標準	標準	同じ位置で2度挟み込みが連続すると安全のためドアを停止
電気錠取付	オプション	無し	電気錠(オプション)の取付け
引分け同期	標準	無し	2台のエンジンを使用し引分けドアを構成

仕様・性能

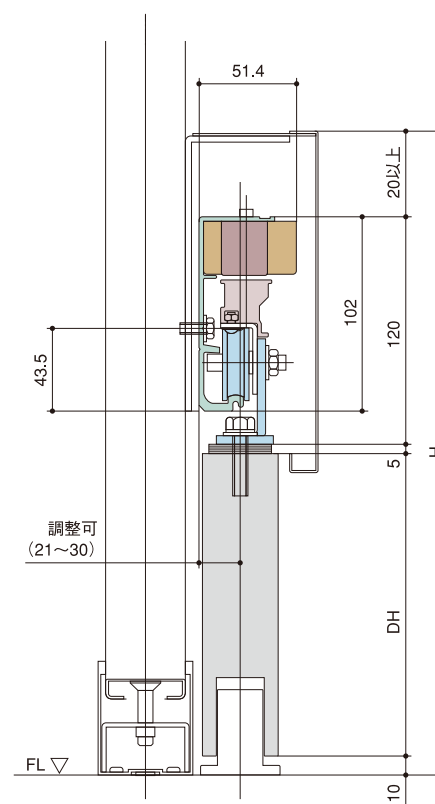
型式	MM50	
所要電源容量	AC100V±10% 50/60Hz MAX:4A	
使用温度範囲	-10~40℃	
消費電力	動作時平均	0.2Wh/回(ドア重量50kg/枚)
	待機時	押し付け無し 2.8W(起動センサー、補助センサーは除く) 押し付け有り 5.8W(起動センサー、補助センサーは除く)
モーター種類	ブラシレス磁石可動型リニアDCモーター	
発生推力	固定子3個フルラップ時40N	
適用ドア重量	20~50kg/枚	
適用ドア幅	700mm以上(電気錠取付けの場合は800mm以上)	
重量*	約7kg	
開速度	0.2~0.5m/sec(出荷時 0.4m/sec)	
閉速度	オート仕様	0.2~0.5m/sec(出荷時 0.3m/sec)
	アシスト仕様	0.2m/sec(固定)
開停止時間	1~10秒、最大設定でラチェット動作(出荷時 3秒)	

*重量はレール長により異なります。

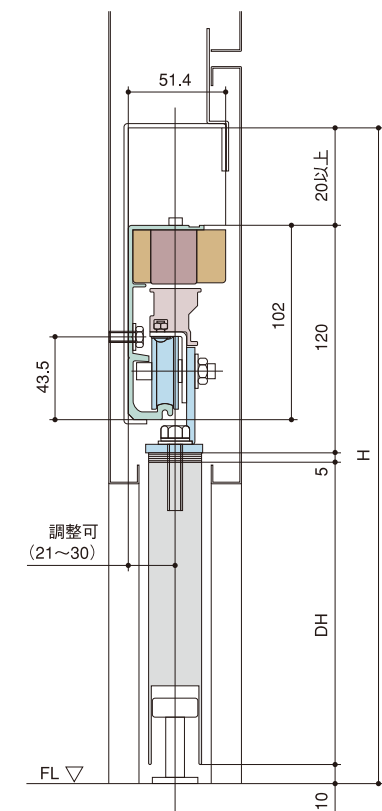


断面図

直付けタイプ



内蔵タイプ





LINEAR ENGINE
MM30

- 静音
- クリーン
- 挟まれ防止
- 停電OK
- アシスト機能

推奨取付場所

マンション

一般住宅

リビング
ダイニング
ベッドルーム
トイレ

【住宅】リビング



アシスト機能

ドアを開き方向へ2cmほど動かすと自動で開き、一定時間経過後、自動で閉まります。

セーフティリターン機能

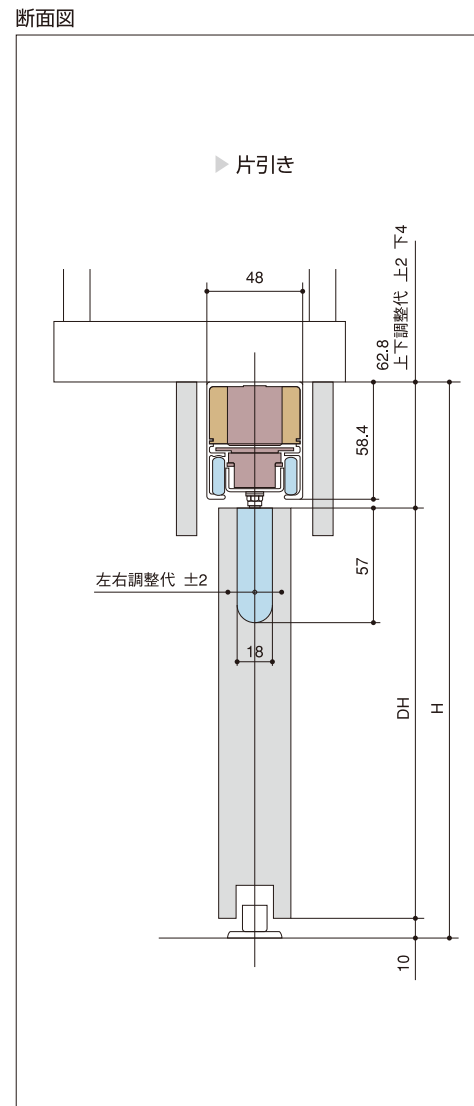
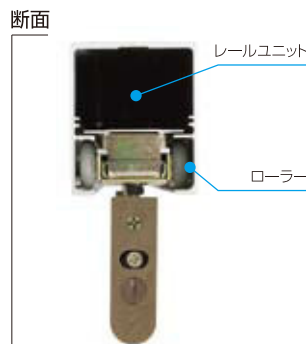
ドアが閉まる時、人や障害物にあるとすぐに反転します。

全開保持機能

全開した位置にあるドアを3秒以上開き方向に押せば、ブザーが一度鳴り開放状態を維持します。閉める時はドアを開き方向へ2cmほど動かすと、自動で閉まります。

補助センサー

内蔵コントローラに補助センサー（熱線式）を標準装備。



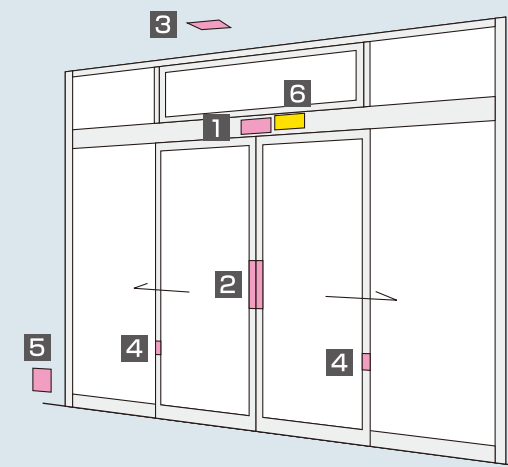
仕様・性能

型式	MM30	
所要電源容量	AC100V±10% 50/60Hz MAX:2A	
使用温度範囲	-10~40℃	
消費電力	動作時平均	0.1Wh/回 (ドア重量30kg/枚)
	待機時	2.8W (開停止時間1秒設定時、起動センサーは除く)
モーター種類	ブラシレス磁石可動型リニアDCモーター	
発生推力	固定子1個フルラップ時13N	
適用ドア重量	15~30kg/枚	
適用ドア幅	700mm以上	
重量*	約4.0kg	
開速度	0.5m/sec	
閉速度	0.2m/sec	
開停止時間	1秒or5秒 (切替え)	

*重量はレール長により異なります。

OPTION

センサー・スイッチ・電気錠



MM100・MM50用

(MM100とMM50オート仕様取付可)

※その他のセンサーもご用意しておりますので別途お問い合わせください。

MM30用

--	--